

**VObezno se pridržavajte prije polaganja i za vrijeme polaganja! Molimo prvo pročitajte cijelu Uputu za polaganje!**

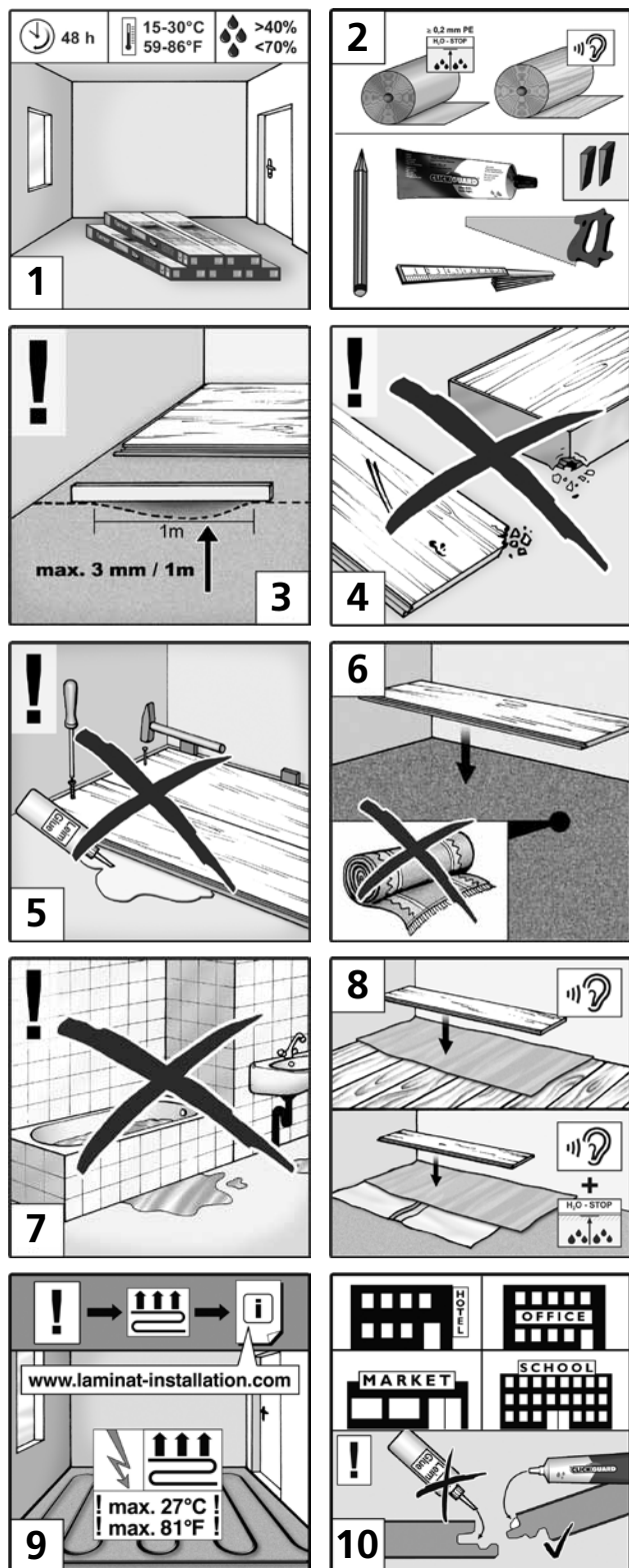
Radovi podnog oblaganja prema ATV DIN 18365, ostale informacije na [www.EPLF.com](http://www.EPLF.com)

**Točno se pridržavajte ovih uputa, kako biste sadržali puna jamstvena prava.**

Ovisno od područja primjene pružaju se različite mogućnosti polaganja:

## 1. Brzo polaganje bez ljepila

**2. Polaganje s Clickguard™:** Za polaganje laminatnog poda u poslovnim prostorijama mora se izvršiti završno oplemenjivanje [10]. Clickguard™ trajno štiti pod od utjecaja vlage odozgo. Pod se opet može podignuti i ponovno položiti. Pri primjeni Clickguard™ pridržavajte se odgovarajuće Upute za uporabu. U slučaju oplemenjivanja trebalo bi staviti dovoljno Clickguard™ na gornju utornu stranu [10] (po 1 x uzdužna strana, 1 x čeona strana). Iscureni Clickguard™ poslije 15 - 20 minuta maksimalno skinuti s površine plastičnom žlicom. Eventualni ostaci se mogu odstraniti kućanskim otapalima.



**Priprema:** Molimo uskladištite pakete 48 sati prije polaganja pod istim klimatskim uvjetima, kao pri polaganju [1]. Važan preduvjet za ugradnju i dugo održavanje kvalitete laminatnog poda je klima prostora sa ca. 20°C i relativnom vlagom zraka od 50 – 70%.

**Materijal i potrebni alat:** PE-folija, razmačni klinovi, pomoćno sredstvo za montažu, izolacija od buke hodanja, pila, olovka, metar; [2] prema potrebi: Clickguard™, zaptivna masa za fuge

Podloga za polaganje laminata mora biti takva, da se laminatni pod može polagati prema uputi proizvođača. Kao podloga su, između ostalog, pogodne mineralne podloge (kao npr. estrih, beton, asfalt), konstrukcije od ploča od iverice i podovi od drvenih letvi. Podloga mora biti apsolutno ravna, suha, čista i nosiva. Neravnine poda više od 3 mm na 1 m se moraju stručno izravnati (prema DIN-u 18202) [3]. Ravnina podloge se najbolje može utvrditi ravnjačom ili dugom libelom. Pri polaganju na mineralnim podlogama, kao npr. beton, cementni estrih, anhidritni estrih i kamene pločice i dr. mora se izvršiti mjerenje vlage. Prije polaganja estrih ne smije prekoračiti sljedeću preostalu vlagu:

- cementni estrih: s Fubo-grijanjem < 1,8% CM;
- bez Fubo-grijanja < 2,0% CM
- anhidritni estrih: s Fubo-grijanjem < 0,3% CM;
- bez Fubo-grijanja < 0,5% CM

Uz dobru vidljivost provjerite, ima li nedostataka na panelima. Kod prerađenih panela Vi više ne možete iskoristiti prava na reklamaciju [4].

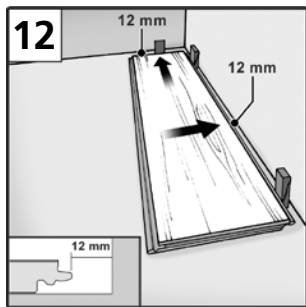
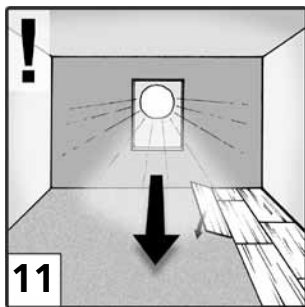
Laminatni pod se polaže plivajuće i ne smije se lijepiti, uvrtati, ukivati na podlogu ili fiksirati na neki drugi način (npr. pomoću graničnika za vrata) [5]!

Itisoni se uvijek moraju odstraniti i nisu pogodne podloge. Zbog tepiha koji leži ispod laminata dolazi pri hodanju po laminatnoj površini do opružnog kretanja i do jakog pritiska u rubnom području. To uništava spoj žlijebom i utorom i dovodi do stvaranja fuga. Itison se također mora odstraniti iz higijenskih razloga [6].

Obratite pozornost, da ovaj laminatni pod nije pogodan za mokre prostorije, kao npr. kupaonica i sauna [7].

Kod drvene podloge kao npr. ploče za polaganje, letve, ne smije se polagati PE-folija. Prije polaganja na mineralne podloge (beton, estrih, itd.) obavezno se mora koristiti pogodna folija kao parna brana (PE-folija) radi zaštite od vlage. Trake se polažu jedna pored druge s preklopom oko 20 cm i fiksiraju ljepljivom trakom. Na svim podlogama se preporuča izolacijska podloga usklađena sa sustavom. Izolacijska podloga se polaže na „udar“, dakle ne preklopom [8].

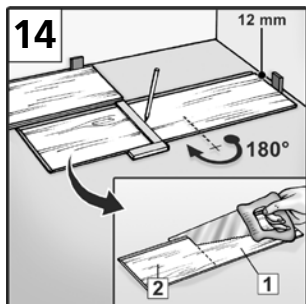
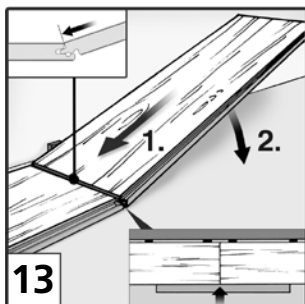
Primjena podnih grijanja (topla voda/električno) je moguća samo kod stručne montaže, uz preduvjet urednog rada grijanja s gornjim laminatnim podom te ako na donjoj strani poda temperatura ni u jednom trenutku i ni na jednom mjestu ne prekorači 27°C [9]. Isključeno je svako pravo na reklamaciju u vezi s radom ili montažom podnoga grijanja. Prava postoje samo u okviru naših općih odredbi o jamstvu i garanciji.



Preporuča se, da se paneli prije polaganja sortiraju prema željenoj strukturi i eventualno prema nijansama boje. Neodložno preradite otvorene pakete!

**Polaganje: Preporuka:** polažite panele u uzdužnom smjeru u odnosu na glavni izvor svjetlosti [11].

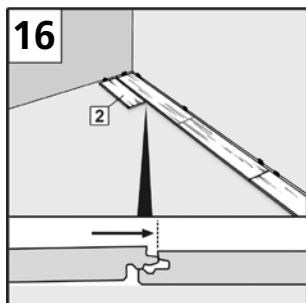
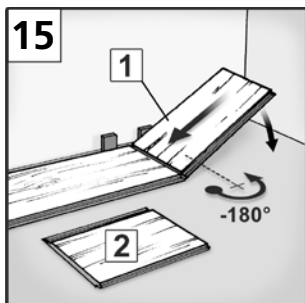
Kod zidova neravnih linija molimo prenesite tijek zida na prvi red panela i odgovarajuće prepilite panele. Prije polaganja također izmjerite dubinu prostora. Ukoliko posljednji red panela ima širinu manju od 5 cm, Vi morate preostalu raspoloživu mjeru ravnomjerno podijeliti na prvi i posljednji red panela, tako da se oba reda iskroje s jednakom širinom panela.



Polaganje počnite u lijevom uglu prostorije. Položite prvi panel s utornom stranom prema zidu i rubni razmak osigurajte razmačnim klinovima. Obavezno se pridržavajte rubnog razmaka od 12 – 15 mm (fuga za istežanje) od zida, radijatorskih cijevi, stupova, graničnika za vrata itd. [12].

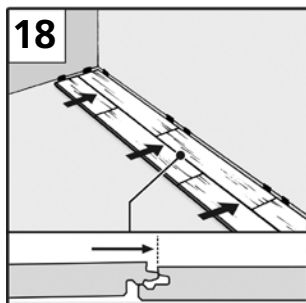
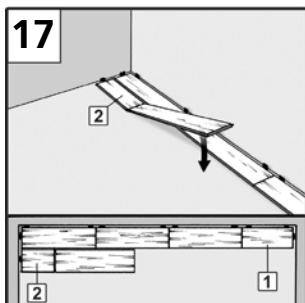
Drugi panel čeonu (kratka strana) pod kutom od 30° uvucite u žlijebni profil prethodno položenog prvog panela [13] i onda ga spustite ravno na pod. Pazite na to, da uzdužni rubovi leže u istom nizu i ne stvaraju pomak te da čine jednu ravnu liniju. To je neophodno, da bi se pri polaganju 2. reda paneli mogli bez fuga umetnuti u uzdužni profil.

Ostale panele umetnite do kraja 1. reda.



Posljednji panel u redu [14] radi uklapanja/ukrajanja okrenite za 180°, s dekorom stranom prema gore položite pored već postojećeg reda (žlijeb uz žlijeb) i zidne strane. Na čeonj strani ostavite rubni razmak od 12 – 15 mm. Obilježite duljinu panela i otpilite. Radi izbjegavanja raspucanih rubova trebala bi dekorna strana pri uporabi električnih ubodnih i ručnih kružnih pila biti okrenuta prema dolje. Inače prepilite s gornje strane panela. Svaki novi red počnite s preostalim komadom (duljine najmanje 20 cm) prethodnoga reda.

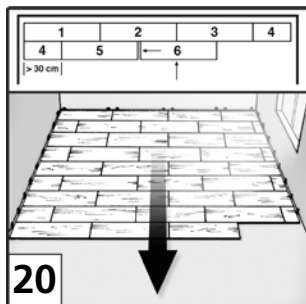
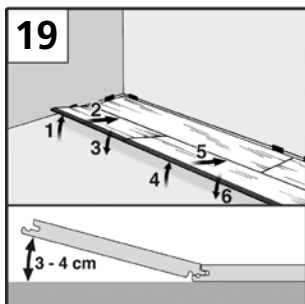
Drugi red počnite s pola panela ili ostatkom 1. reda [15, 16]. Pri tome obratite pozornost, da panel nije manji od 30 cm odn. nije duži od 95 cm. Pomak fuge (pomak poprečne fuge) mora od reda do reda dotično biti min. 30 cm.



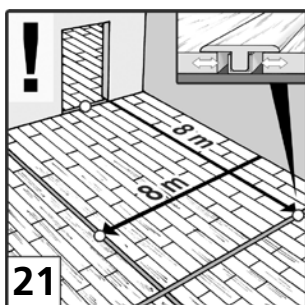
Panel drugog reda položite tako, da uzdužne strane panela 1. i 2. reda leže paralelno jedna preko druge ali nisu uklopljene [16], tj. utorna strana 2. reda leži na žlijebnoj strani 1. reda. Prije uklapanja položite ostale panele do kraja 2. reda. Pri tome postupajte kao u 1. redu [17, 18].

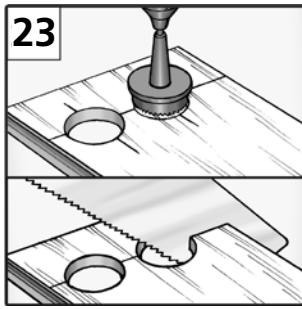
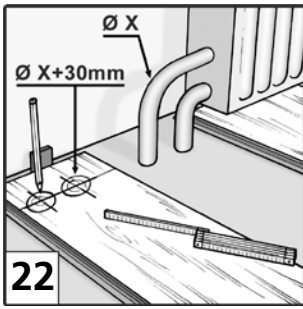
Ako kompletan 2. red leži pored 1. reda, on se na lijevoj strani podigne na uzdužnoj strani (utorna strana) okrenutoj prema prostoriji za ca. 3 - 4 cm [19].

Utor panela 2. reda u podignutom području se pomjeri u žlijeb 1. reda. Pri ponovnom spuštanju panela taj uklopni spoj se uklapa. Ovaj postupak ponovite duž cijeloga 2. reda (postupak patent-zatvarača), dok 1. i 2. red nisu međusobno položeni bez fuga i bez visinskog pomaka. Pri spajanju prvoga i drugoga reda obavezno pazite na to, da su paneli uzdužno položeni bez pomaka. Polaganje ostalih redova zatim slijedi kao red 2 uzimajući u obzir dovoljan pomak poprečnih fuga [20].



Kod površina polaganja s više od 8 m duljine odn. širine i kod prostorija s puno uglova potrebne su fuge za istežanje (širine najmanje 2 cm) [21]. Samo tada se pod može kod klimatskih promjena odgovarajuće istežati ili skupljati. Pridržavajte se ovoga i kod polaganja s prijelazom u drugu prostoriju. Ovdje se površine moraju prekinuti u području vratnih okvira. Fuge radi kretanja se mogu stručno prekriti odgovarajućim profilima.



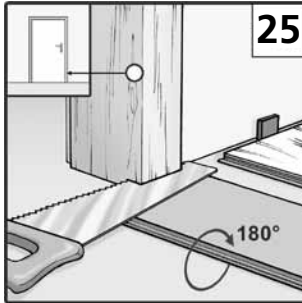


Za radijatorske cijevi se moraju ostaviti otvori, koji su 3 cm veći od promjera cijevi. Ispilite „uklopni komad“, premažite ga ljepilom, uklopite i fiksirajte klinom do stvrdnjavanja ljepila. Poslije toga otvor obložite radijatorskim manžetama [22, 23, 24].

Drveni vratni dovratnik skratite toliko, da ispod njega stane panel s izolacijom od buke hodanja uklj. 2 – 3 mm razmaka [25, 26].

Poslije polaganja odstranite razmačne klinove [28].

Za perfektan završetak pričvrstite stezaljke podnožnih lajsni u razmaku od 40 – 50 cm uz zid, te stavite odgovarajuće iskrojene podnožne lajsne [29].



### Čišćenje i održavanje

Neprianjajuću prljavštinu odstranite metenjem ili usisavačem pogodnim za tvrde podove [30].

Za redovito čišćenje radi održavanja koristite samo sredstva za brisanje koja je preporučio proizvođač laminata.

Sredstva za poliranje i čišćenje s dodacima za njegu kao vosak, ulje i dr. nisu pogodna za obradu laminatnih podnih površina. Laminatni pod se ne smije polirati [30].

Tragove hodanja i prljavštinu obrišite dobro iscijeđenom i okapanom krpom. U svim okolnostima se mora izbjegavati zadržavanje mokrine [31]!

Poseban oprez vrijedi za posude za cvijeće, vaze i dr. koje stoje na laminatu. Ovdje koristite vodonepropusni podložak. Tvrdekorna zaprljanja točkasto obradite i uklonite pogodnim sprejom za čišćenje ili acetonom. Nemojte nanositi dodatna sredstva za oplemenjivanje na laminatnu podnu površinu.

Pozor! Štitite pod od ogrebotina ili utiskivanja! U ulaznim područjima koristite dovoljno veliku prostirku za prihvatanje prljavštine.

Noge namještaja od drveta, metala ili plastike moraju imati filcane klizalice. Koristite samo uredske stolice s mekanim kotačima (DIN 12529) [32] ili podložite uobičajenu zaštitnu prostirku. Uzimajući u obzir ove upute Vi produžavate održavanje kvalitete Vašega laminatnog poda i zadržavate puna jamstvena prava.

